

UHP 150

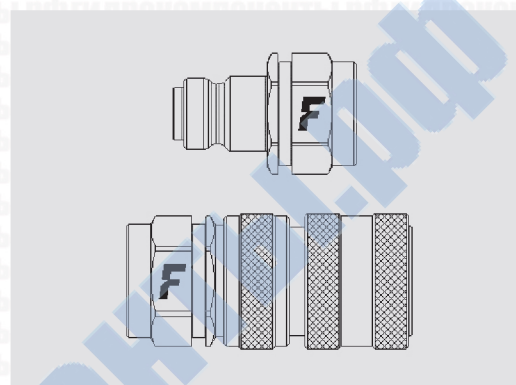


Быстроразъемные соединения под высокое давление (150 МПа)

Серия UHP является наиболее прогрессивной в модельном ряду быстроразъемных соединений для гидравлических систем и предназначена для использования в контурах с давлением до 150 МПа и более. Отличается высокой прочностью, надежностью и долговечностью, оснащается дополнительными визуальными и механическими защитными механизмами, такими как запатентованная система блокировки секции.



Области применения



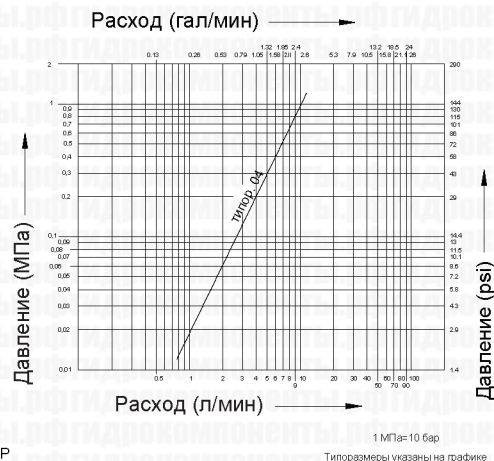
Технические характеристики

Типо-размер	Размер		Рабочее давление (МПа)	Пропускная способность (л/мин)	Утечки, мл	Усилие для соединения, Н	Давление разрушения (МПа)		
	мм	дюймы					Тип "папа"	Тип "мама"	Тип "папа-мама"
04	63	1/4"	150	4	0,008	50	350	350	350

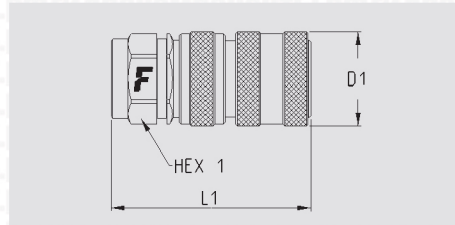
Материал	Сталь
Уплотнения	NBR
Рабочая температура	-25...+100 °C
Покрытие	CrIII и Zn-Ni
Взаимозаменяемость	Аналогичные типоразмеры
Тип отсечного клапана	Тарельчатый
Соединение	Оттягиванием втулки
Отсоединение	Оттягиванием втулки
Соединение под давлением	Не допускается

График перепада давления

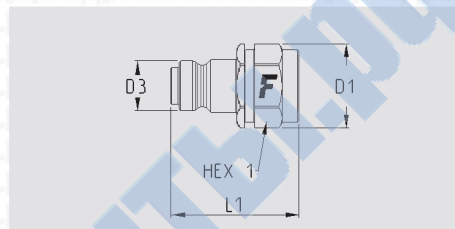
Приведенные данные являются ориентировочными.



UHP 150



Размеры		Резьба			Ответная часть "мама"						
дюймы	мм	Тип	Стандарт	Типоразмер	Артикул	L (L1 + Резьба)		D1		ШЕСТИГР. 1	
						мм	дюймы	мм	дюймы	мм	дюймы
1/4"	6,3	F NPTF	ANSI B1.20.3	NPTF 1/4, внутренняя	UHP150 14NPT F	59,3	2,3	28	1,1	24	0,9
1/4"	6,3	F BSP (уплот. металл по металлу)	ISO 1179-1	BSP 1/4, внутренняя (уплот. металл по металлу)	UHP150 14GMS F	62,3	2,4	28	1,1	24	0,9



Размеры		Резьба			Ответная часть "папа"								
дюймы	мм	Тип	Стандарт	Типоразмер	Артикул	L (L1 + Резьба)		D1		D3		ШЕСТИГР. 1	
						мм	дюймы	мм	дюймы	мм	дюймы	мм	дюймы
1/4"	6,3	F NPTF	ANSI B1.20.3	NPTF 1/4, внутренняя	UHP150 14NPT M	38,3	1,5	25	1	14,8	5,8	22	0,9
1/4"	6,3	F BSP (уплот. металл по металлу)	ISO 1179-1	BSP 1/4, внутренняя (уплот. металл по металлу)	UHP150 14NPT M	39	1,5	25	1	14,8	5,8	22	0,9

Пылезащитные колпачки из ПВХ входят в комплект поставки.

